

Customer Information Sheet

DRAWING No.: M20-782XXX

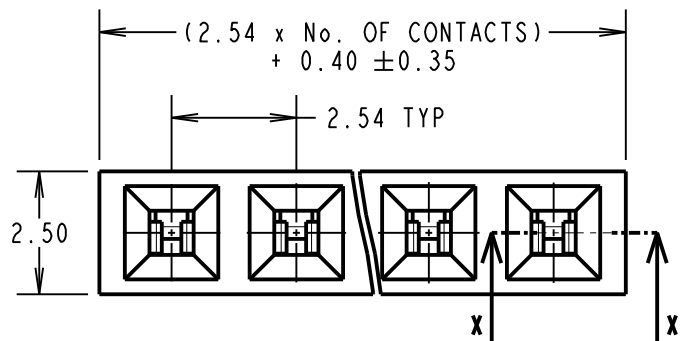
IF IN DOUBT - ASK

©

NOT TO SCALE

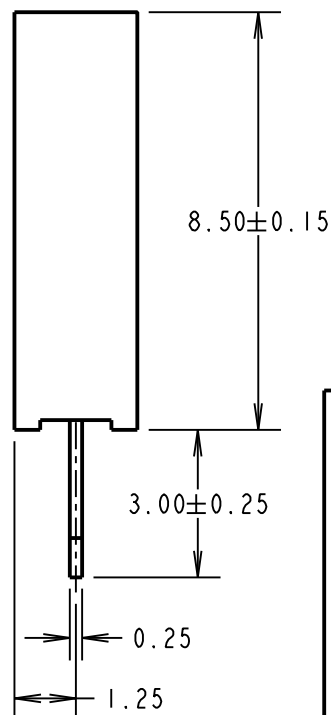
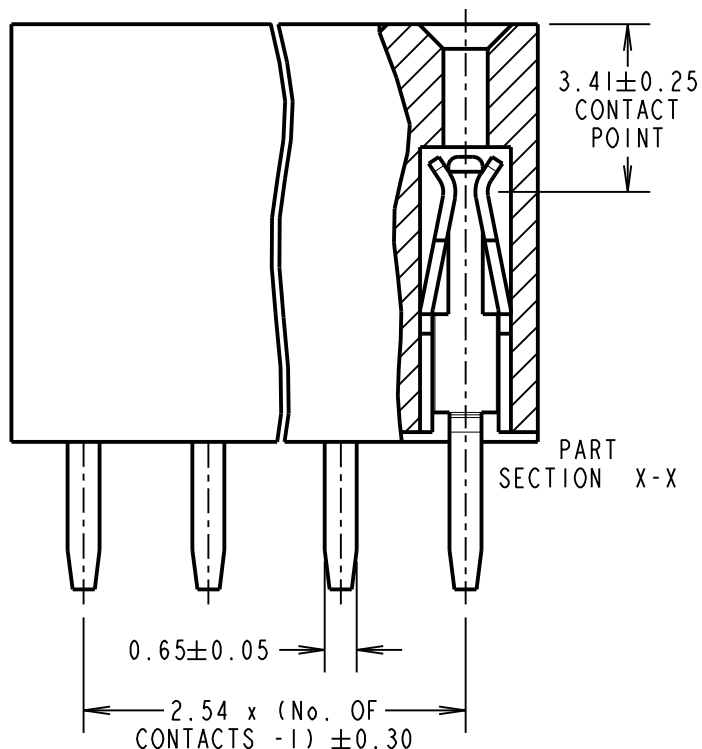
THIRD ANGLE PROJECTION

ALL DIMENSIONS IN mm



NOTES:
1. RECOMMENDED PCB HOLE SIZE = $\varnothing 1.00$ mm

SPECIFICATION:
 MATERIAL:
 Moulding = PA6T UL94V-0, BLACK
 CONTACTS = PHOSPHOR BRONZE
 FINISH:
 42 = GOLD FLASH ON CONTACT AREA,
 100% TIN ON TAILS.
 46 = 100% TIN
 ELECTRICAL:
 CURRENT RATING = 3A
 VOLTAGE PROOF = 1000V AC
 CONTACT RESISTANCE = 20m Ω MAX
 INSULATION RESISTANCE = 1,000M Ω MIN
 ENVIRONMENTAL:
 TEMPERATURE RANGE = -40° TO +105°
 MECHANICAL:
 INSERTION FORCE = 1.96N MAX
 WITHDRAWAL FORCE = 0.29N MIN
 DURABILITY = 300 OPERATIONS
 PACKING:
 TUBE
 FOR COMPLETE SPECIFICATION SEE COMPONENT SPECIFICATION C001XX (LATEST ISSUE).



ORDER CODE: **M20-782XXX**

No. OF CONTACTS: _____
02 TO 40

FINISH: _____
42 = GOLD FLASH ON CONTACT AREA,
100% TIN ON TAILS
46 = 100% TIN

SB	9	26.10.12	11735
NAME	ISS.	DATE	C/NOTE
APPROVED:		S.BENNETT	
CHECKED:		S.FLOWER	
DRAWN:		S.BENNETT	
CUSTOMER REF.:			
ASSEMBLY DRG:			

HARWIN

www.harwin.com
technical@harwin.com

THIS DRAWING AND ANY INFORMATION OR DESCRIPTIVE MATTER SET OUT HEREON ARE CONFIDENTIAL AND COPYRIGHT PROPERTY OF THE HARWIN GROUP AND MUST NOT BE DISCLOSED, LOANED, COPIED OR USED FOR MANUFACTURING, TENDERING OR FOR ANY OTHER PURPOSE WITHOUT THEIR WRITTEN PERMISSION.

TOLERANCES
 X. = ± 1 mm
 X.X = ± 0.25 mm
 X.XX = ± 0.10 mm
 X.XXX = ± 0.01 mm
 ANGLES = $\pm 5^\circ$
 UNLESS STATED

MATERIAL:
SEE ABOVE

FINISH: SEE ABOVE

S/AREA: mm²

TITLE:
2.54mm PITCH SIL VERTICAL PC TAIL SOCKET ASSEMBLY

DRAWING NUMBER:
M20-782XXX

SHT 2 OF 2

Mouser Electronics

Authorized Distributor

Click to View Pricing, Inventory, Delivery & Lifecycle Information:

Harwin:

[M20-7822046](#) [M20-7822042](#) [M20-7822446](#) [M20-7822442](#) [M20-7821242](#) [M20-7821246](#) [M20-7823642](#) [M20-7823646](#) [M20-7823442](#) [M20-7823446](#) [M20-7821042](#) [M20-7821046](#) [M20-7822246](#) [M20-7822242](#) [M20-7821842](#) [M20-7821846](#) [M20-7822642](#) [M20-7822646](#) [M20-7823842](#) [M20-7823846](#) [M20-7821446](#) [M20-7821442](#) [M20-7823046](#) [M20-7823042](#) [M20-7820742](#) [M20-7820746](#) [M20-7820342](#) [M20-7820346](#) [M20-7820942](#) [M20-7820946](#) [M20-7820542](#) [M20-7820546](#) [M20-7820442](#) [M20-7820446](#) [M20-7820842](#) [M20-7820846](#) [M20-7820642](#) [M20-7820646](#) [M20-7820246](#) [M20-7820242](#) [M20-7824042](#) [M20-7824046](#) [M20-7823542](#) [M20-7823546](#) [M20-7821142](#) [M20-7821146](#) [M20-7822346](#) [M20-7822342](#) [M20-7821946](#) [M20-7821942](#) [M20-7823942](#) [M20-7823946](#) [M20-7822742](#) [M20-7822746](#) [M20-7821546](#) [M20-7821542](#) [M20-7823146](#) [M20-7823142](#) [M20-7822546](#) [M20-7822542](#) [M20-7821342](#) [M20-7821346](#) [M20-7823742](#) [M20-7823746](#) [M20-7823342](#) [M20-7823346](#) [M20-7822146](#) [M20-7822142](#) [M20-7822946](#) [M20-7822942](#) [M20-7821746](#) [M20-7821742](#) [M20-7821646](#) [M20-7821642](#) [M20-7822846](#) [M20-7822842](#) [M20-7823242](#) [M20-7823246](#)